

Guang Her Cheng Electronics Industrial Co., Ltd.

No. 47-3, Chung Cheng Rd., Tahu Village, Tahuhsiang, Miaolihsien, Taiwan.

Tel:+886-37991847 Fax:+886 37 991845 www.shonceche.com

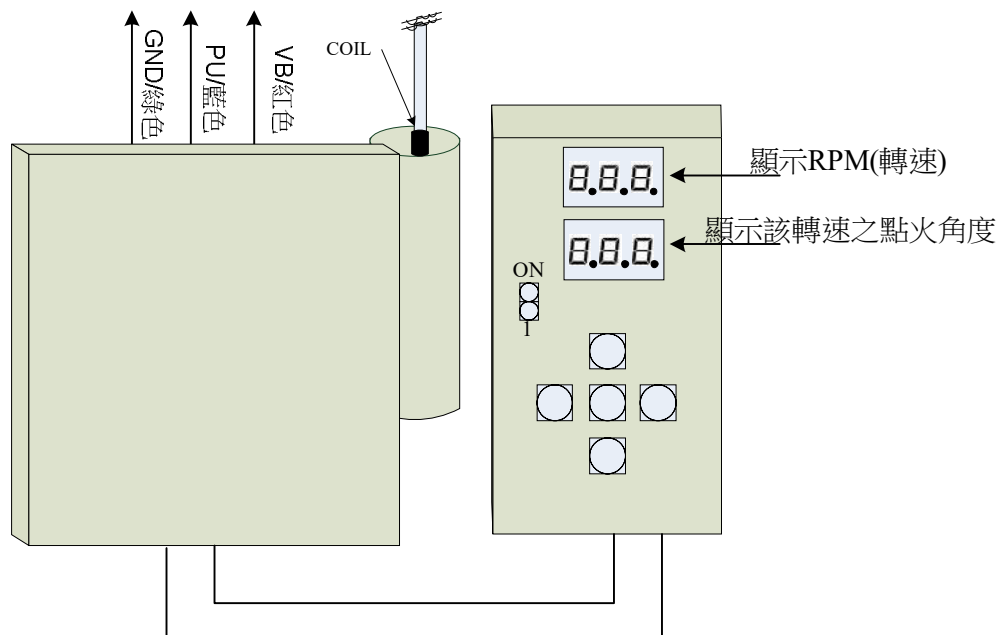
Email:ghc.sc@msa.hient.net

可程式 CDI PX-01-S

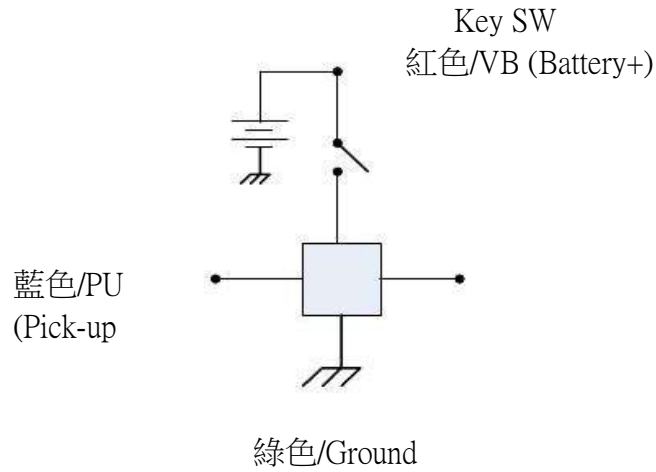
型名: **PX-01-S**

使用說明:

1. 適用迴轉速: 2000~15000rpm
2. 適用電壓 :9-16
3. 適用溫度 :-20°C ~+40°C
4. 1 為原廠點火曲線 , ON 為可編輯原廠曲線



配線說明:

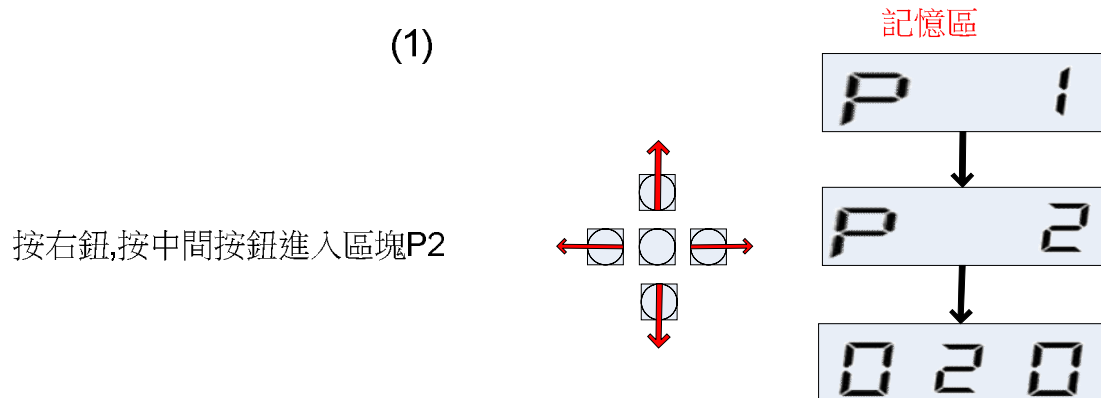


<步驟一-選擇記憶區段P1,P2>

開始可分別設定P1和P2二塊記憶區即曲線組.

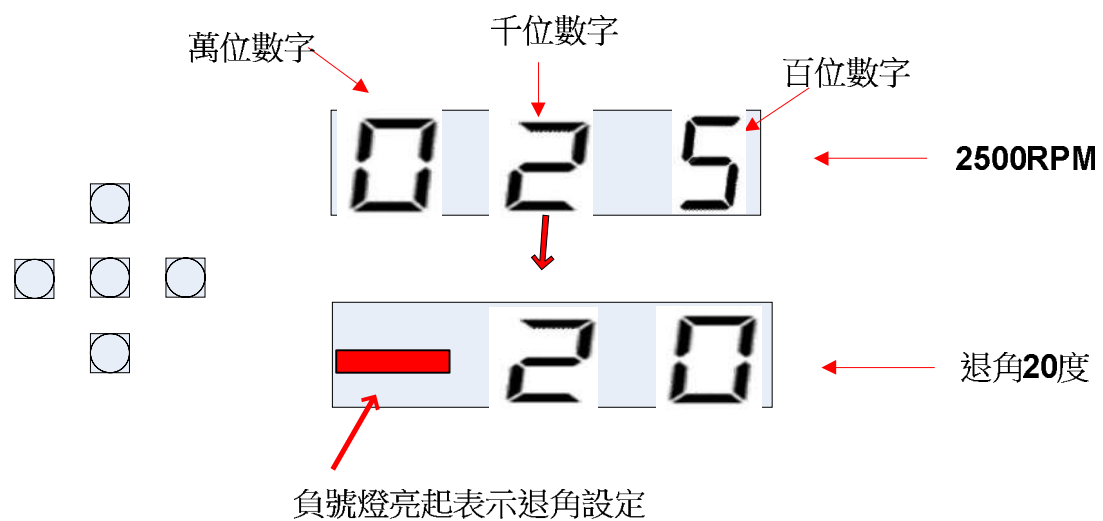
而使用者可自行設定為二組曲線,並依據的使用者的需求而進行自我調配和選擇.

使用方法如下:按中間按鈕進入記憶區,往左或右則可選擇P1/P2區.選定記憶區後則按中間按鈕前往設定區塊.



<步驟二-給予該轉速之進角或退角>.

顯示器上第一組單位為”(RPM)轉速”以五百為一個單位.最低轉速設定為2000RPM最高設定為15000RPM撥桿左右調整轉速,上下調整進角或退角,退角調整時”負號”會亮起代表此時在設定退角設定



<步驟三-儲存>.

當設定一切都完成,中間按鈕下壓一次,顯示器上的第一組的萬位數字會由 **0** 變成 **d** 表示儲存

原廠 CDI 與本產品共用時的結線方法:

1. 若原廠為複雜功能(有控制其它裝置功能)例如:大燈控制,側停開關等可用程式 CDI 時結線如

下圖所示.(若為正規原廠 CDI,可直接替換 CDI 即可)

2. 將原廠 OUT PUT TO COIL 剪斷如下圖所示.

3. 其它將 VB+(Battery+), Ground, pick-up coil I/p,併線 及 IGN 剪掉接上便可共用.

